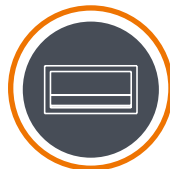


NOUVEAUTÉ 2022

CHEMINÉE ÉTHANOL MURALE À ENCASTRER
INSERT HF EGNIS 750



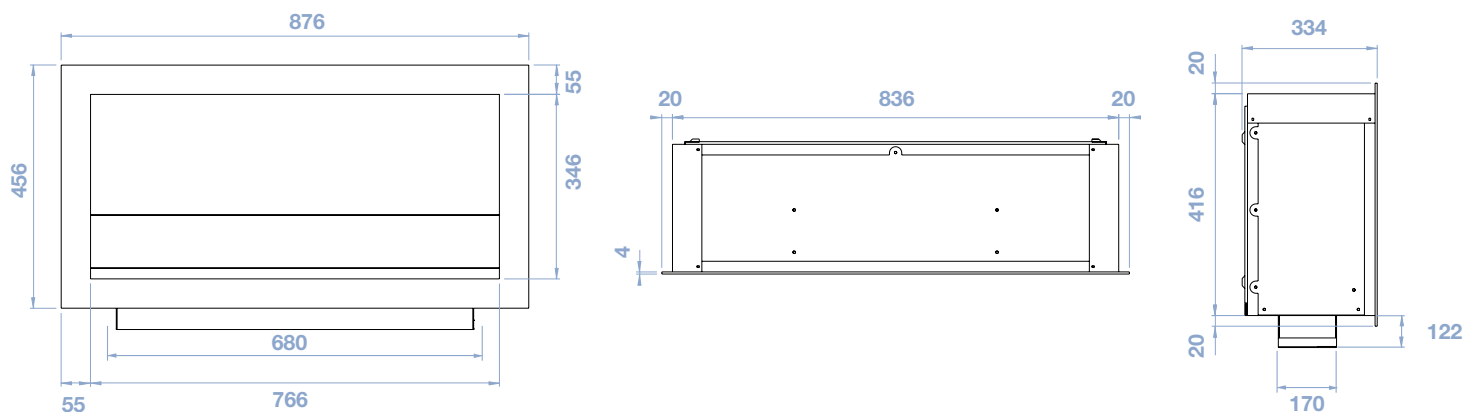
CARACTÉRISTIQUES

Référence	IH0012902
Type d'installation	Encastrement
Brûleur	EGNIS 750
Puissance	4,5 kW/h
Autonomie	8h
Capacité	6,7 L
Surface mini	40 m ²
Poids sans éthanol	28 kg
Couleur	■ 02
Dimensions caisson arrière (L x h x P)	836 x 416 x 330mm
Dimensions extérieures (avec cadre) (L x h x P)	876 x 456 x 334mm
Longueur de flamme	400 mm
Garantie brûleur	2 ans
Garantie cheminée	2 ans
Isolant thermique (feutre aiguilleté de verre)	20mm



CHEMINÉE ÉTHANOL MURALE À ENCASTRER

DESSINS TECHNIQUES



OPTIONS DISPONIBLES



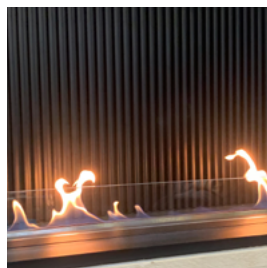
ID0016100

Kit d'intégration mobilier



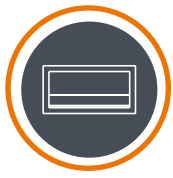
ID0015800

Fond miroir noir
(ou fond et côtés ID0014800)



ID0017302

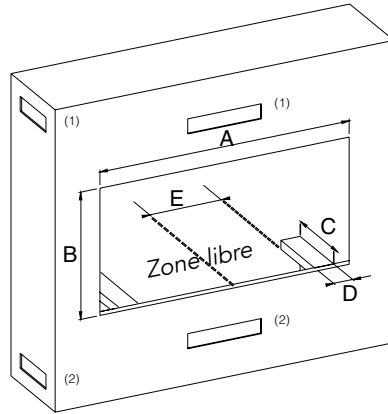
Fond lamelles verticales



INSTALLATION

CHEMINÉE ÉTHANOL MURALE À ENCASTRER

OPTION 1
Encastrement dans une construction maçonnée de type BA13

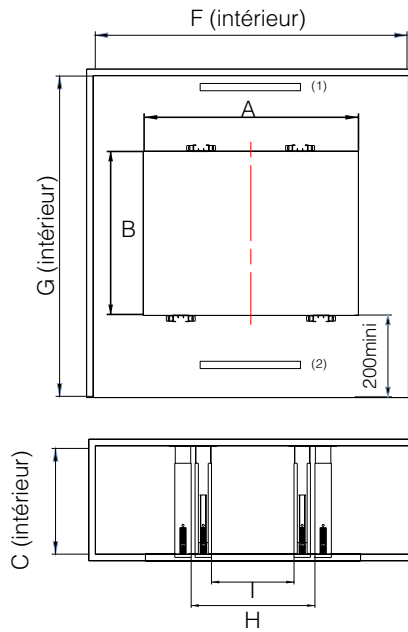


A	850mm
B	426mm
C	350mm mini
D	30mm
E	355mm

Prévoir ventilation haute⁽¹⁾ et basse⁽²⁾ en façade ou en latéral

Surface totale ventilation basse : 250cm² minimum
Surface totale ventilation haute : 70cm² minimum

OPTION 2
Encastrement dans une construction de type mobilier bois en utilisant le kit mobilier disponible en option

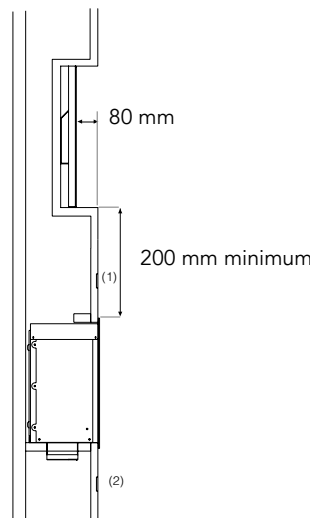


A	850mm
B	426mm
C	min 350mm max 550mm
F min	976mm
G min	856mm
H	690mm
I	330mm

Prévoir ventilation haute⁽¹⁾ et basse⁽²⁾ en façade ou en latéral

Surface totale ventilation basse : 250cm² minimum
Surface totale ventilation haute : 70cm² minimum

CAS SPÉCIAL
Encastrement sous un téléviseur (en option 1 ou option 2)



Le téléviseur doit être :

- En retrait de 80mm par rapport à l'avant de la cheminée
- Positionné à 200mm du haut de la cheminée

Prévoir ventilation haute⁽¹⁾ et basse⁽²⁾ en façade ou en latéral

Surface totale ventilation basse : 250cm² minimum
Surface totale ventilation haute : 70cm² minimum