

NOUVEAUTÉ 2022

CHEMINÉE ÉTHANOL MURALE À ENCASTRER
INSERT HF EGNIS 1450



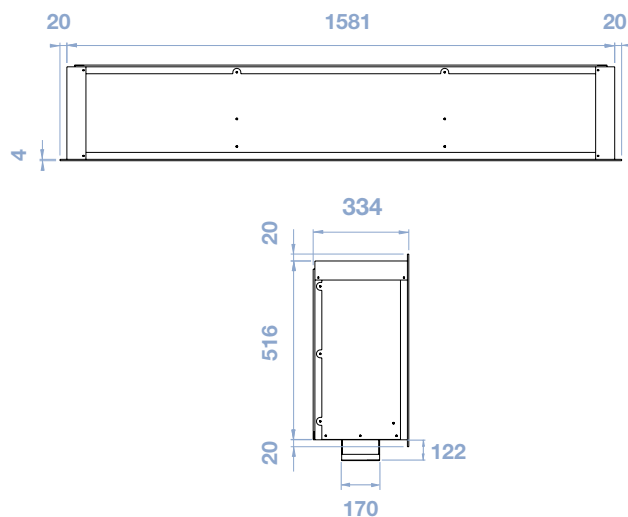
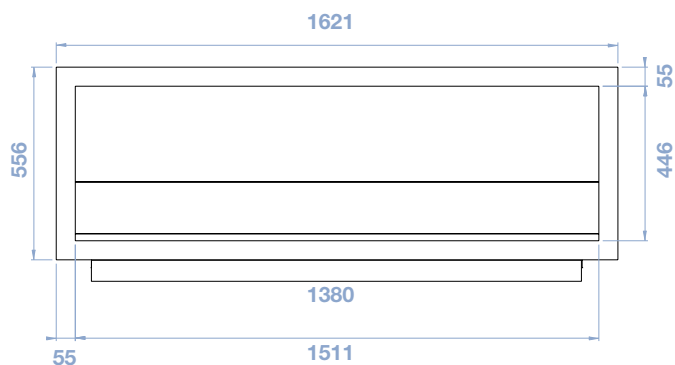
CARACTÉRISTIQUES

Référence	IH0013102
Type d'installation	Encastrement
Brûleur	EGNIS 1450
Puissance	6 à 9 kw/h
Autonomie	8 à 12h
Capacité	13,7 L
Surface mini	70 m ²
Poids sans éthanol	69 kg
Couleur	■ 02
Dimensions caisson arrière (L x h x P)	1581 x 516 x 330mm
Dimensions extérieures (avec cadre) (L x h x P)	1621 x 556 x 320mm
Longueur de flamme	1150 mm
Garantie brûleur	2 ans
Garantie cheminée	2 ans
Isolant thermique (feutre aiguilleté de verre)	20mm



CHEMINÉE ÉTHANOL MURALE À ENCASTRER

DESSINS TECHNIQUES



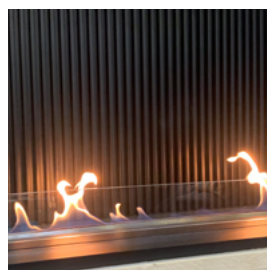
OPTIONS DISPONIBLES



ID0016100
Kit d'intégration mobilier



ID0016000
Fond miroir noir
(ou fond et côtés ID0015000)



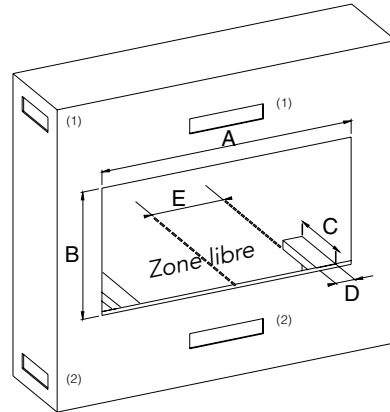
ID0017102
Fond lamelles verticales



INSTALLATION

CHEMINÉE ÉTHANOL MURALE À ENCASTRER

OPTION 1
Encastrement dans une construction maçonnée de type BA13

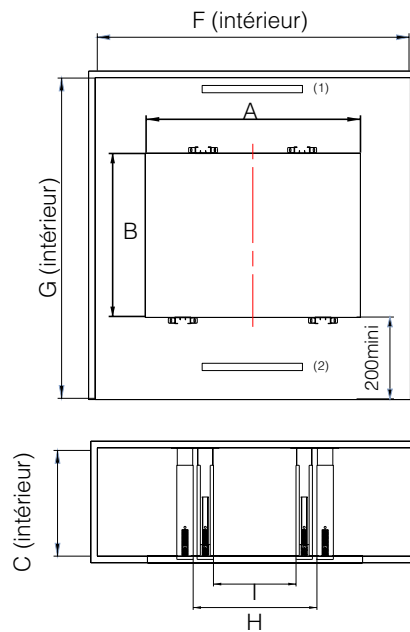


A	1595mm
B	526mm
C	350mm mini
D	30mm
E	727mm

Prévoir ventilation haute⁽¹⁾ et basse⁽²⁾ en façade ou en latéral

Surface totale ventilation basse : 250cm² minimum
Surface totale ventilation haute : 70cm² minimum

OPTION 2
Encastrement dans une construction de type mobilier bois en utilisant le kit mobilier disponible en option

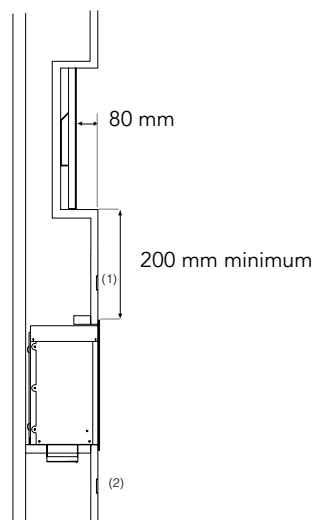


A	1595 mm
B	526mm
C	min 350mm max 550mm
F min	1721mm
G min	856mm
H	1435mm
I	550mm

Prévoir ventilation haute⁽¹⁾ et basse⁽²⁾ en façade ou en latéral

Surface totale ventilation basse : 250cm² minimum
Surface totale ventilation haute : 70cm² minimum

CAS SPÉCIAL
Encastrement sous un téléviseur (en option 1 ou option 2)



Le téléviseur doit être :

- En retrait de 80mm par rapport à l'avant de la cheminée
- Positionné à 200mm du haut de la cheminée

Prévoir ventilation haute⁽¹⁾ et basse⁽²⁾ en façade ou en latéral

Surface totale ventilation basse : 250cm² minimum
Surface totale ventilation haute : 70cm² minimum