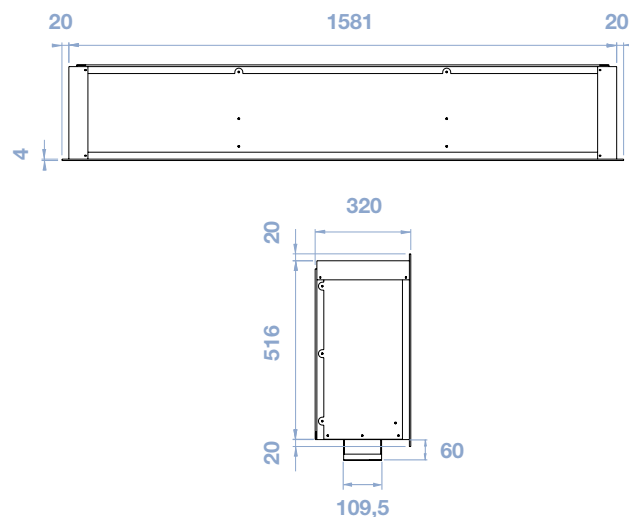
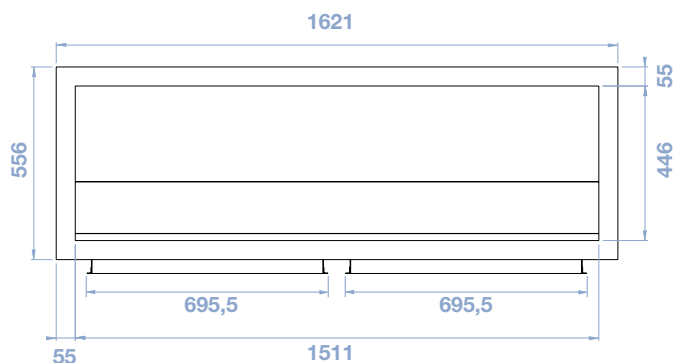
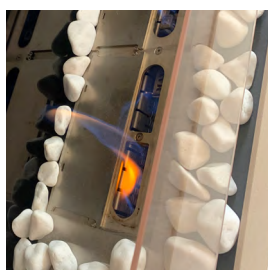
**CARACTÉRISTIQUES**

Référence	IH0012402
Type d'installation	Encastrement
Brûleur	2 brûleurs SLIM 700 INT
Puissance	7 à 11 kW/h
Autonomie	3 à 6h
Capacité	7,2 L (2 x 3,6L)
Surface mini	50 m ²
Poids sans éthanol	69 kg
Couleur	■ 02
Dimensions caisson arrière (L x h x P)	1581 x 516 x 316mm
Dimensions extérieures (avec cadre) (L x h x P)	1621 x 556 x 320mm
Longueur de flamme	2 x 540 mm
Garantie brûleur	4 ans
Garantie cheminée	2 ans
Isolant thermique (feutre aiguilleté de verre)	20mm



CHEMINÉE ÉTHANOL MURALE À ENCASTRER

DESSINS TECHNIQUES**OPTIONS DISPONIBLES**

ID0007500

Galets de marbre blanc
Quantité conseillée : 5 sacs



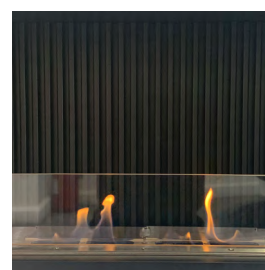
ID0016100

Kit d'intégration mobilier



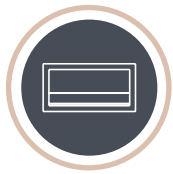
ID0016000

Fond miroir noir
(ou fond et côtés ID0015000)



ID0017102

Fond lamelles verticales



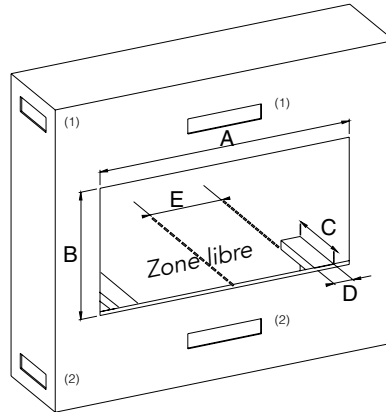
CHEMINÉE ÉTHANOL MURALE À ENCASTRER

INSERT HF 2-700

INSTALLATION

CHEMINÉE ÉTHANOL MURALE À ENCASTRER

OPTION 1
Encastrement dans une construction maçonnée de type BA13

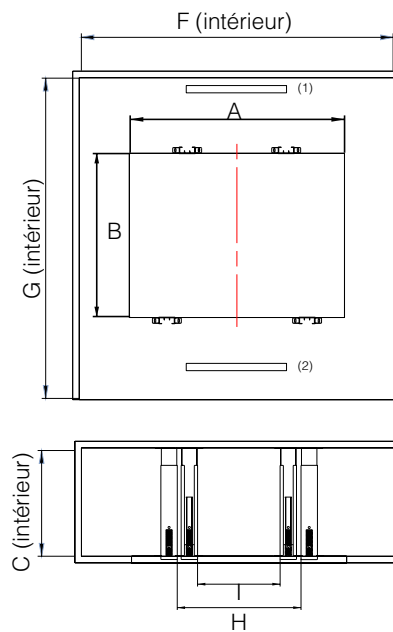


A	1595mm
B	526mm
C	340mm mini
D	30mm
E	727mm

Prévoir ventilation haute⁽¹⁾ et basse⁽²⁾ en façade ou en latéral

Surface totale ventilation basse : 250cm² minimum
Surface totale ventilation haute : 70cm² minimum

OPTION 2
Encastrement dans une construction de type mobilier bois en utilisant le kit mobilier disponible en option

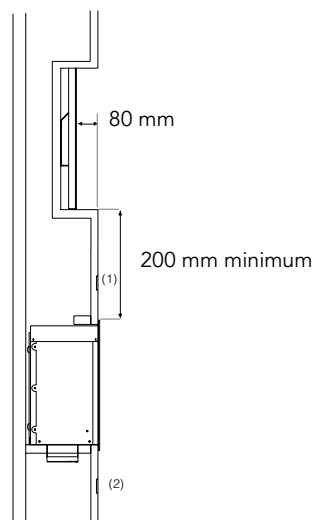


A	1595 mm
B	526mm
C	min 340mm max 550mm
F min	1721mm
G min	656mm
H	1435mm
I	550mm

Prévoir ventilation haute⁽¹⁾ et basse⁽²⁾ en façade ou en latéral

Surface totale ventilation basse : 250cm² minimum
Surface totale ventilation haute : 70cm² minimum

CAS SPÉCIAL
Encastrement sous un téléviseur (en option 1 ou option 2)



Le téléviseur doit être :

- En retrait de 80mm par rapport à l'avant de la cheminée
- Positionné à 200mm du haut de la cheminée

Prévoir ventilation haute⁽¹⁾ et basse⁽²⁾ en façade ou en latéral

Surface totale ventilation basse : 250cm² minimum
Surface totale ventilation haute : 70cm² minimum