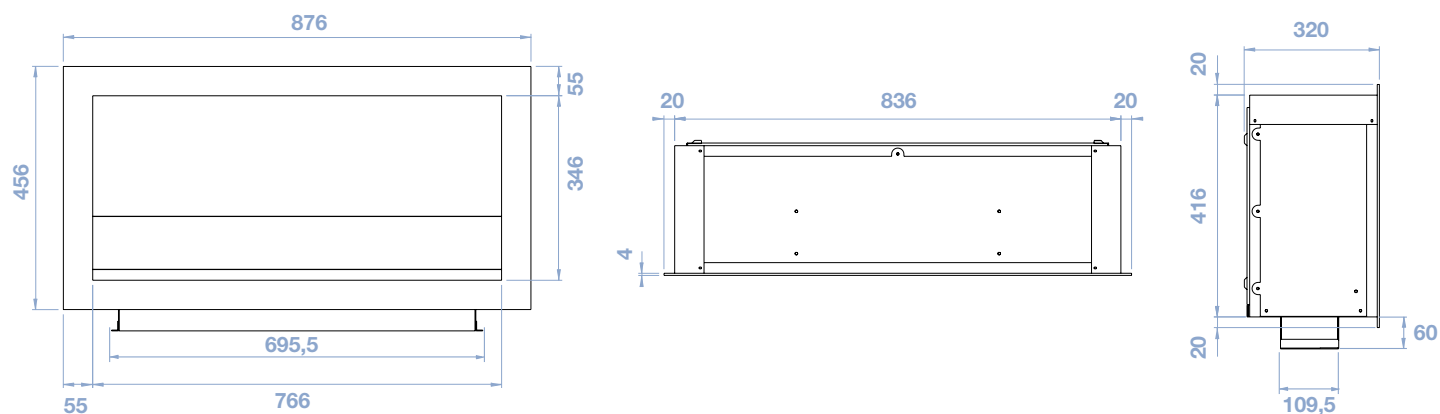
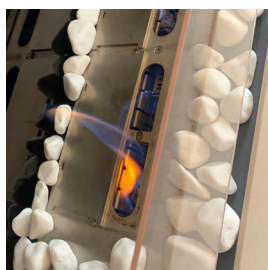
**CARACTÉRISTIQUES**

Référence	<b>IH0012202</b>
Type d'installation	<b>Encastrement</b>
Brûleur	<b>Slim 700 INT</b>
Puissance	<b>3,5 à 5,5 kw/h</b>
Autonomie	<b>3 à 6h</b>
Capacité	<b>3,6 L</b>
Surface mini	<b>45 m<sup>2</sup></b>
Poids sans éthanol	<b>27 kg</b>
Couleur	<b>■ 02</b>
Dimensions caisson arrière (L x h x P)	<b>836 x 416 x 316mm</b>
Dimensions extérieures (avec cadre) (L x h x P)	<b>876 x 456 x 320mm</b>
Longueur de flamme	<b>540 mm</b>
Garantie brûleur	<b>4 ans</b>
Garantie cheminée	<b>2 ans</b>
Isolant thermique (feutre aiguilleté de verre)	<b>20mm</b>



CHEMINÉE ÉTHANOL MURALE À ENCASTRER

**DESSINS TECHNIQUES****OPTIONS DISPONIBLES**

ID0007500

**Galets de marbre blanc**  
Quantité conseillée : 3 sacs



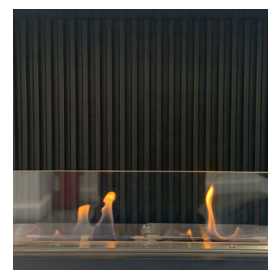
ID0016100

**Kit d'intégration mobilier**



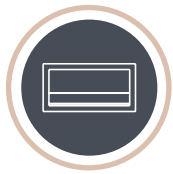
ID0015800

**Fond miroir noir**  
(ou fond et côtés ID0014800)



ID0017302

**Fond lamelles verticales**



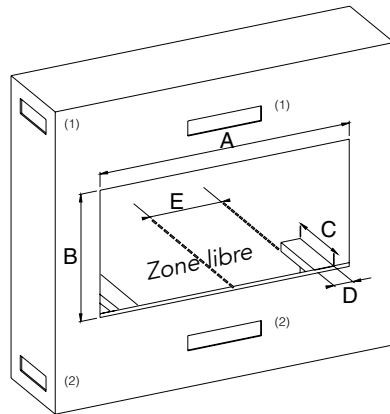
# CHEMINÉE ÉTHANOL MURALE À ENCASTRER

## INSERT HF 1-700

### INSTALLATION

CHEMINÉE ÉTHANOL MURALE À ENCASTRER

**OPTION 1**  
Encastrement dans une construction maçonnée de type BA13

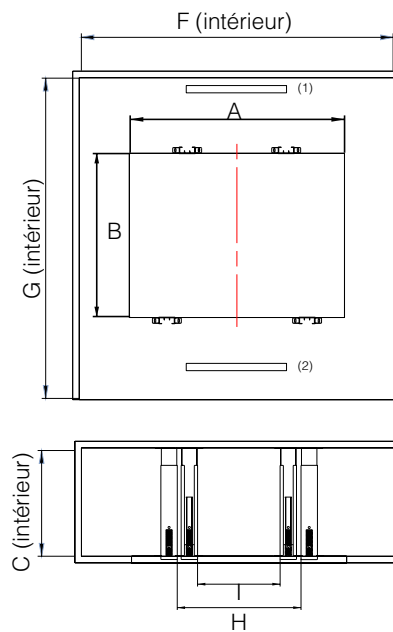


A	<b>850mm</b>
B	<b>426mm</b>
C	<b>340mm mini</b>
D	<b>30mm</b>
E	<b>355mm</b>

**Prévoir ventilation haute<sup>(1)</sup> et basse<sup>(2)</sup> en façade ou en latéral**

Surface totale ventilation basse : 250cm<sup>2</sup> minimum  
Surface totale ventilation haute : 70cm<sup>2</sup> minimum

**OPTION 2**  
Encastrement dans une construction de type mobilier bois en utilisant le kit mobilier disponible en option

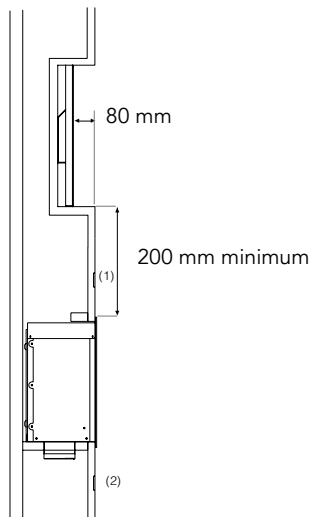


A	<b>850mm</b>
B	<b>426mm</b>
C	<b>min 340mm max 550mm</b>
F min	<b>976mm</b>
G min	<b>556mm</b>
H	<b>690mm</b>
I	<b>330mm</b>

**Prévoir ventilation haute<sup>(1)</sup> et basse<sup>(2)</sup> en façade ou en latéral**

Surface totale ventilation basse : 250cm<sup>2</sup> minimum  
Surface totale ventilation haute : 70cm<sup>2</sup> minimum

**CAS SPÉCIAL**  
Encastrement sous un téléviseur (en option 1 ou option 2)



Le téléviseur doit être :

- En retrait de 80mm par rapport à l'avant de la cheminée
- Positionné à 200mm du haut de la cheminée

**Prévoir ventilation haute<sup>(1)</sup> et basse<sup>(2)</sup> en façade ou en latéral**

Surface totale ventilation basse : 250cm<sup>2</sup> minimum  
Surface totale ventilation haute : 70cm<sup>2</sup> minimum