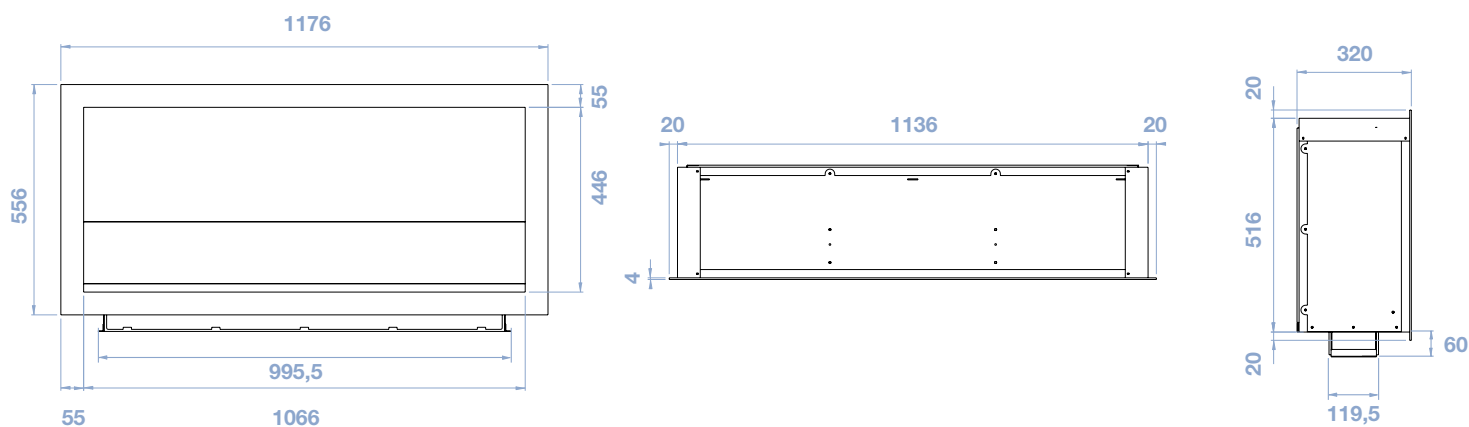
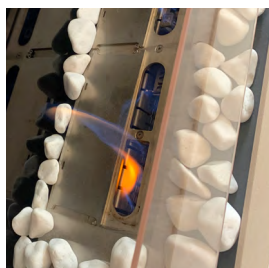
**CARACTÉRISTIQUES**

Référence	IH0012302
Type d'installation	Encastrement
Brûleur	Slim 1000 INT
Puissance	4 à 6,5 kw/h
Autonomie	3 à 6h
Capacité	3,8 L
Surface mini	50 m ²
Poids sans éthanol	56 kg
Couleur	■ 02
Dimensions caisson arrière (L x h x P)	1136 x 516 x 316mm
Dimensions extérieures (avec cadre) (L x h x P)	1176 x 556 x 320mm
Longueur de flamme	774 mm
Garantie brûleur	4 ans
Garantie cheminée	2 ans
Isolant thermique (feutre aiguilleté de verre)	20mm



CHEMINÉE ÉTHANOL MURALE À ENCASTRER

DESSINS TECHNIQUES**OPTIONS DISPONIBLES**

ID0007500

Galets de marbre blanc
Quantité conseillée : 4 sacs



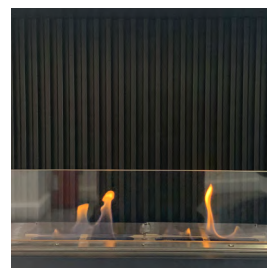
ID0016100

Kit d'intégration mobilier



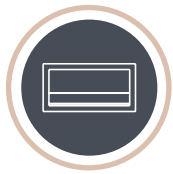
ID0015900

Fond miroir noir
(ou fond et côtés ID0014900)



ID0017002

Fond lamelles verticales



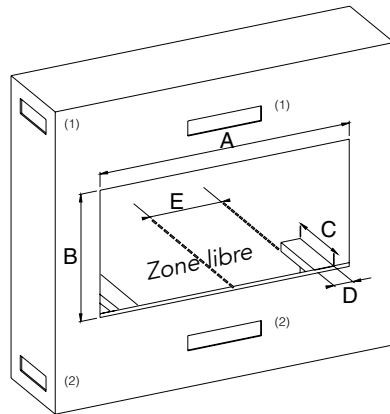
CHEMINÉE ÉTHANOL MURALE À ENCASTRER

INSERT HF 1-1000

INSTALLATION

CHEMINÉE ÉTHANOL MURALE À ENCASTRER

OPTION 1
Encastrement dans une construction maçonnée de type BA13

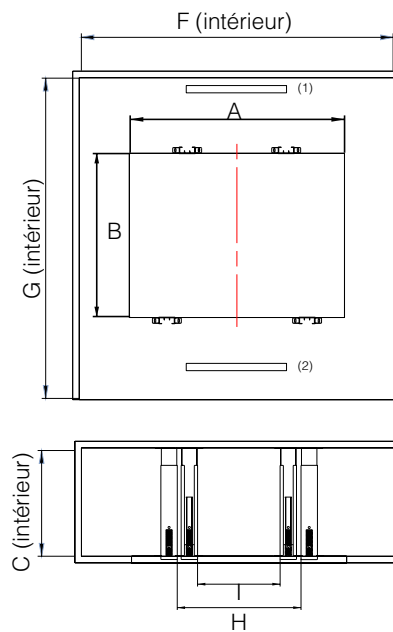


A	1150mm
B	526mm
C	340mm mini
D	30mm
E	505mm

Prévoir ventilation haute⁽¹⁾ et basse⁽²⁾ en façade ou en latéral

Surface totale ventilation basse : 250cm² minimum
Surface totale ventilation haute : 70cm² minimum

OPTION 2
Encastrement dans une construction de type mobilier bois en utilisant le kit mobilier disponible en option

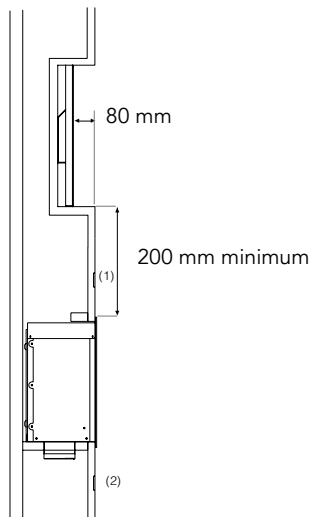


A	1150mm
B	526mm
C	min 340mm max 550mm
F min	1276mm
G min	656mm
H	990mm
I	350mm

Prévoir ventilation haute⁽¹⁾ et basse⁽²⁾ en façade ou en latéral

Surface totale ventilation basse : 250cm² minimum
Surface totale ventilation haute : 70cm² minimum

CAS SPÉCIAL
Encastrement sous un téléviseur (en option 1 ou option 2)



Le téléviseur doit être :

- En retrait de 80mm par rapport à l'avant de la cheminée
- Positionné à 200mm du haut de la cheminée

Prévoir ventilation haute⁽¹⁾ et basse⁽²⁾ en façade ou en latéral

Surface totale ventilation basse : 250cm² minimum
Surface totale ventilation haute : 70cm² minimum