

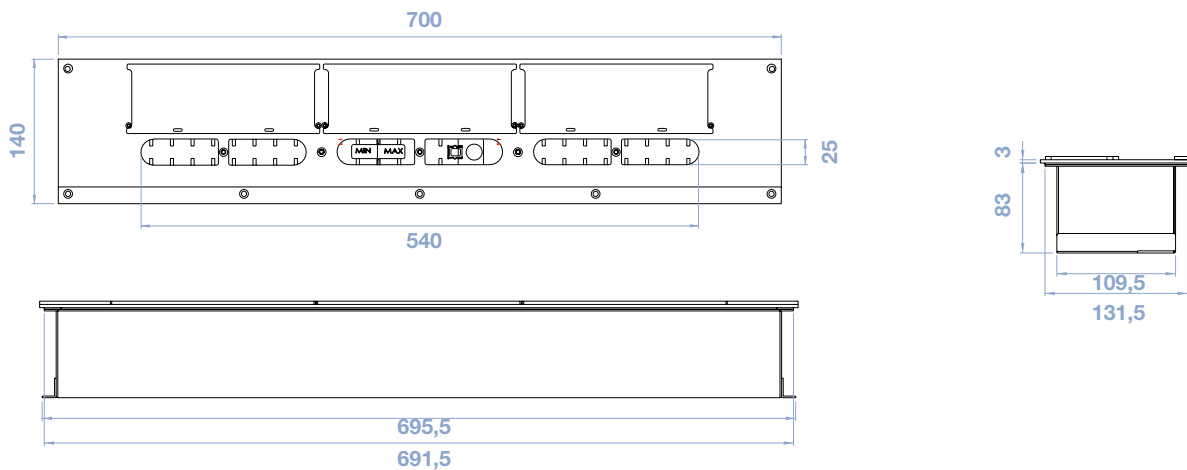
CARACTÉRISTIQUES

Référence	IB0005900
Largeur d'ouverture	25mm
Puissance	3,5 à 5,5 kw/h
Autonomie	3 à 6h
Capacité	3,6 L
Surface mini	45 m²
Poids sans éthanol	10 kg
Matière	Inox
Dimensions (L x h x P)	700 x 86 x 140mm
Longueur de flamme	540 mm
Garantie brûleur	4 ans



BRÛLEUR ÉTHANOL MÉCANIQUE

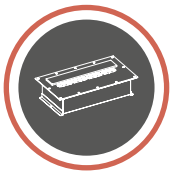
DESSINS TECHNIQUES



FOURNI AVEC



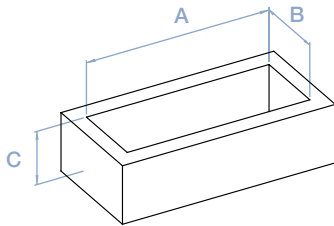
- Thermomètre digital
- Briquet rechargeable
- Robinet adaptable sur les bidons d'Aluflam
- Entonnoir
- Tige de manœuvre
- Seringue
- Mèche pour «Flam boost» pour simplifier l'allumage
- Scotch bright pour nettoyer le brûleur



BRÛLEUR ÉTHANOL MÉCANIQUE
SLIM 700 INT

INSTALLATION

BRÛLEUR ÉTHANOL MÉCANIQUE

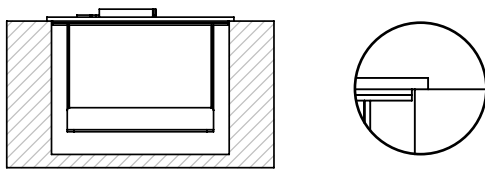


ENCASTREMENT DU BRÛLEUR

Nous vous recommandons d'intégrer nos brûleurs dans nos conceptions en standard et hors-standard. Dans le cas où vous souhaiteriez réaliser par vous-même la surface d'encastrement, vous devrez respecter les dimensions ci-dessous ainsi que les informations comprises dans notre notice.

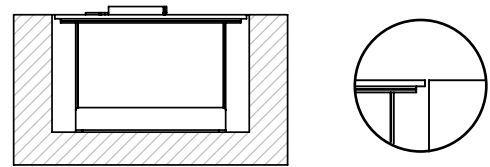
Le non respect de ces contraintes entraînera une dégradation de l'esthétisme et de la puissance de la flamme.

CAS 1 : ENCASTRÉ / POSÉ



	SLIM 700 INT
A	693 mm
B	133 mm
C	100 mm

CAS 2 : ENCASTRÉ / AFFLEURANT



	SLIM 700 INT
A	704 mm
B	144 mm
C	86 mm

CONSEILS POUR LES RÉALISATIONS

Toutes les réalisations annexes aux brûleurs doivent être sécurisées : **Matériaux incombustibles M0 / A1 impératif et peinture haute température appropriée.**

Que ce soit pour créer un décor, limiter l'accès à la flamme ou favoriser la qualité de la combustion, nous conseillons la mise en place d'un pare flamme dans le cas de créations sur mesure. Nous proposons des pare flamme dédiés à chaque brûleur.

Tous les appareils doivent être parfaitement accrochés au sol ou au mur.

