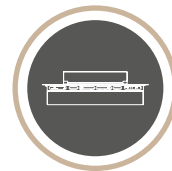


NOUVEAUTÉ 2025

BRÛLEUR ÉTHANOL ÉLECTRONIQUE

EMBERS

FONCTIONNE SUR BATTERIE



CARACTÉRISTIQUES

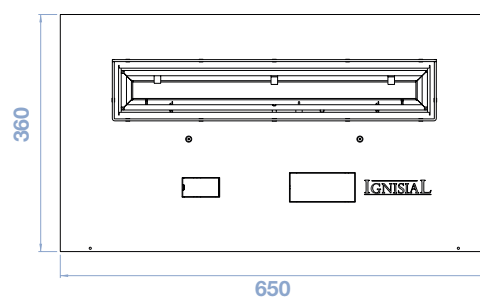
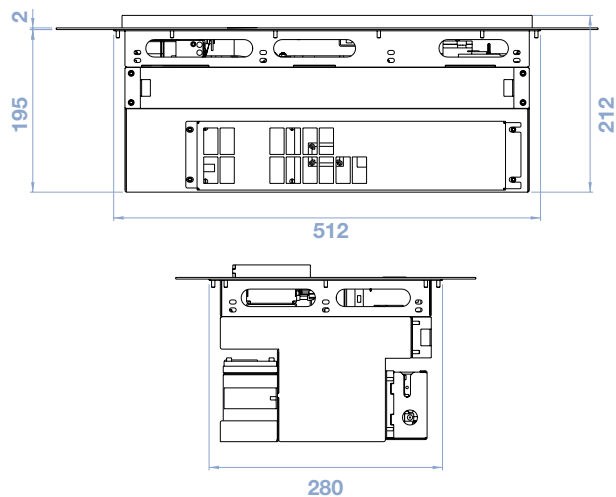
Référence	IB0010700
Alimentation électrique	2 batteries de 12V
Puissance	6,5 kW/h
Autonomie	9h
Autonomie batterie*	9 allumages - 7 remplissages
Capacité	10 litres
Surface mini	60 m² (125 m³)
Poids sans éthanol	20 kg
Matière	Inox et acier
Couleur	■ 02
Éléments décoratifs	Bûches céramiques
Dimensions (L x h x P)	650 x 212 x 360mm
Longueur de flamme	500 mm
Garantie brûleur	2 ans (hors accessoires)

* Les données peuvent varier au fil du temps et de l'usure des batteries.



BRÛLEUR ÉTHANOL ÉLECTRONIQUE

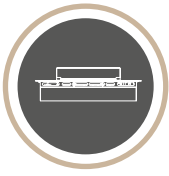
DESSINS TECHNIQUES



FOURNI AVEC

- Entonnoir
- Robinet adaptable sur les bidons Aluflam
- Lingette microfibre
- Pompe externe
- Batteries et chargeur
- Télécommande
- Kit bûches
- Option alimentation secteur

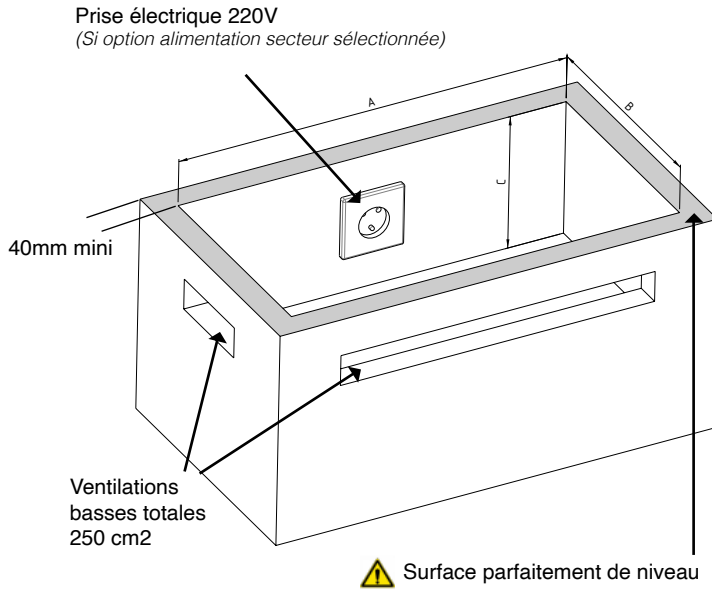
Conditionné dans une caisse en bois



BRÛLEUR ÉTHANOL ELECTRONIQUE EMBERS

INSTALLATION

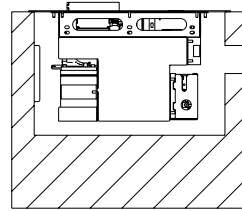
BRÛLEUR ÉTHANOL ÉLECTRONIQUE



ENCASTREMENT DU BRÛLEUR

Nous vous recommandons d'intégrer nos brûleurs dans nos conceptions en standard et hors-standard. Dans le cas où vous souhaiteriez réaliser par vous-même la surface d'encastrement, vous devez respecter les dimensions ci-dessous ainsi que les informations comprises dans notre notice.

Le non respect de ces contraintes entraînera une dégradation de l'esthétisme et de la puissance de la flamme.



	A	B	C
EMBERS	630mm	340mm	220mm

CONSEILS POUR LES RÉALISATIONS

Toutes les réalisations annexes au(x) brûleur(s) doivent être sécurisées et réalisées impérativement :

- En Matériaux incombustibles (M0/A1) avec ajout d'isolant thermique (feutre de verre 20 mm ou équivalent)
- Avec des peintures hautes températures appropriées ou des matériaux avec des finitions résistantes aux hautes températures.
- Les brûleurs électroniques IGNISIAL PARIS nécessitent une connexion électrique 220 V 16A.
- Le brûleur doit être installé sur une surface parfaitement de niveau.
- Tous les appareils doivent être solidaires d'un ensemble parfaitement accroché au sol ou au mur.
- S'assurer que le mur/ le support / le sol sur lequel l'appareil est installé peut supporter son poids
- En cas d'encastrement dans un habillage, les ventilations hautes et basses ne doivent être ni couvertes ni obstruées
- Aucune ventilation ne doit donner directement sur l'extérieur et/ou sur le sous-sol (cave)

