



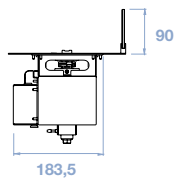
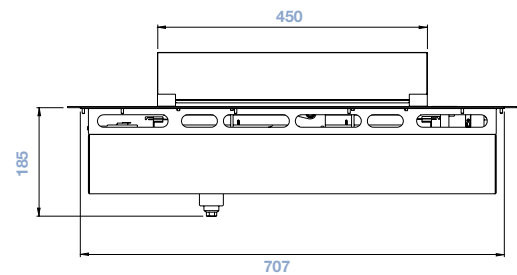
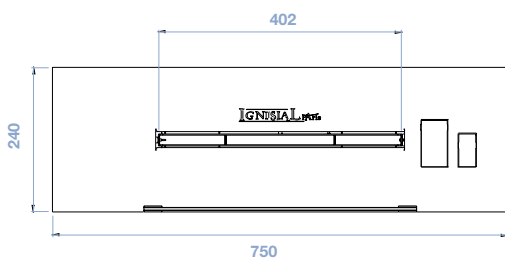
CARACTÉRISTIQUES

Référence	IB0010300
Largeur d'ouverture	20mm
Puissance	4,5 kw/h
Autonomie	8 h
Capacité	6,7 L
Surface mini	40 m²
Poids sans éthanol	10 kg
Matière	Inox
Couleur	■ 02
Dimensions (L x h x P)	750 x 240 x 185mm
Longueur de flamme	400 mm
Garantie brûleur	2 ans



BRÛLEUR ÉTHANOL ÉLECTRONIQUE

DESSINS TECHNIQUES



FOURNI AVEC



- Entonnoir
- Robinet adaptable sur les bidons Aluflam
- Lingette microfibre
- Pompe externe
- Poignées pour simplifier l'installation
- Alimentation
- Télécommande

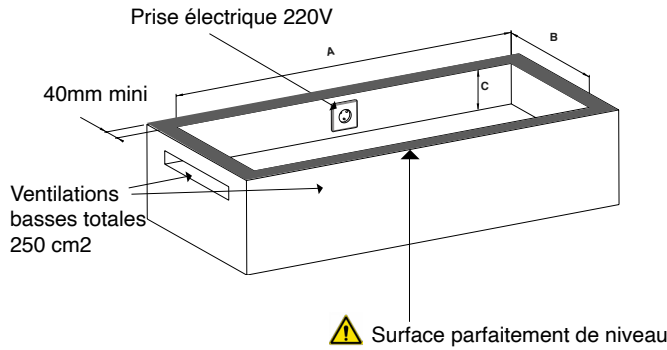
Conditionné dans une caisse en bois



BRÛLEUR ÉTHANOL ELECTRONIQUE EGNIS 750

INSTALLATION

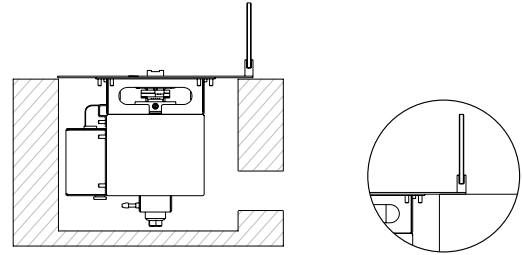
BRÛLEUR ÉTHANOL ÉLECTRONIQUE



ENCASTREMENT DU BRÛLEUR

Nous vous recommandons d'intégrer nos brûleurs dans nos conceptions en standard et hors-standard. Dans le cas où vous souhaiteriez réaliser par vous-même la surface d'encastrement, vous devrez respecter les dimensions ci-dessous ainsi que les informations comprises dans notre notice.

Le non respect de ces contraintes entraînera une dégradation de l'esthétisme et de la puissance de la flamme.



	A	B	C
EGNIS 750	730mm	220mm	210mm

CONSEILS POUR LES RÉALISATIONS

Toutes les réalisations annexes au(x) brûleur(s) doivent être sécurisées et réalisées impérativement :

- En Matériaux incombustibles (M0/A1) avec ajout d'isolant thermique (feutre de verre 20 mm ou équivalent)
- Avec des peintures hautes températures appropriées ou des matériaux avec des finitions résistantes aux hautes températures.
- Les brûleurs électroniques IGNISIAL PARIS nécessitent une connexion électrique 220 V 16A.
- Le brûleur doit être installé sur une surface parfaitement de niveau.
- Tous les appareils doivent être solidaires d'un ensemble parfaitement accroché au sol ou au mur.
- S'assurer que le mur/ le support / le sol sur lequel l'appareil est installé peut supporter son poids
- En cas d'encastrement dans un habillage, les ventilations hautes et basses ne doivent être ni couvertes ni obstruées
- Aucune ventilation ne doit donner directement sur l'extérieur et/ou sur le sous-sol (cave)

