



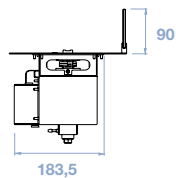
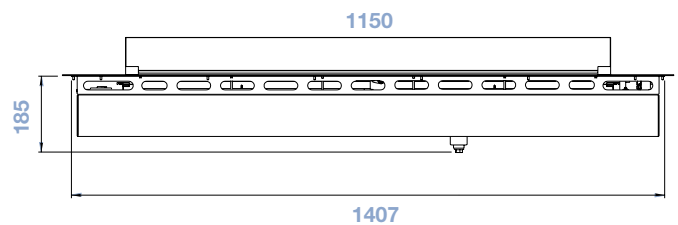
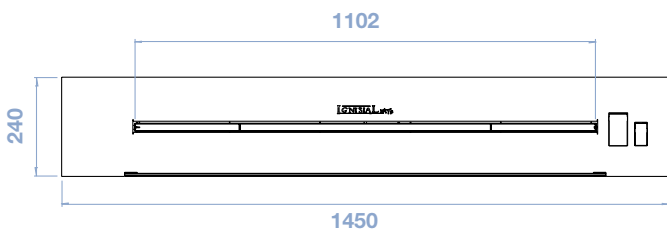
## CARACTÉRISTIQUES

Référence	IB0010500
Largeur d'ouverture	<b>20mm</b>
Puissance	<b>9 Kw/h</b>
Autonomie	<b>8 à 12 h</b>
Capacité	<b>13,7 L</b>
Surface mini	<b>70 m<sup>2</sup></b>
Poids sans éthanol	<b>19 kg</b>
Matière	<b>Inox</b>
Couleur	<b>■ 02</b>
Dimensions (L x h x P)	<b>1450 x 240 x 180mm</b>
Longueur de flamme	<b>1102 mm</b>
Garantie brûleur	<b>2 ans</b>



BRÛLEUR ÉTHANOL ÉLECTRONIQUE

## DESSINS TECHNIQUES



## FOURNI AVEC



- Entonnoir
- Robinet adaptable sur les bidons Aluflam
- Lingette microfibre
- Pompe externe
- Poignées pour simplifier l'installation
- Alimentation
- Télécommande

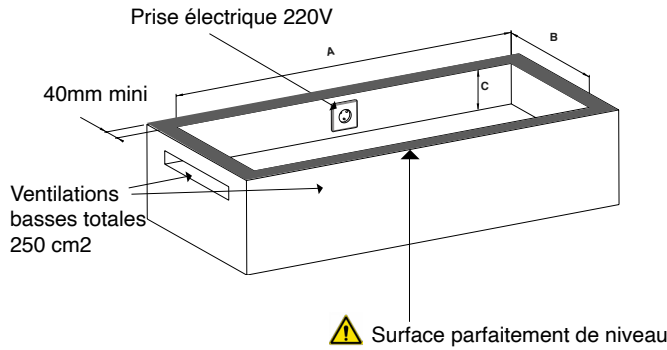
Conditionné dans une caisse en bois



# BRÛLEUR ÉTHANOL ELECTRONIQUE EGNIS 1450

## INSTALLATION

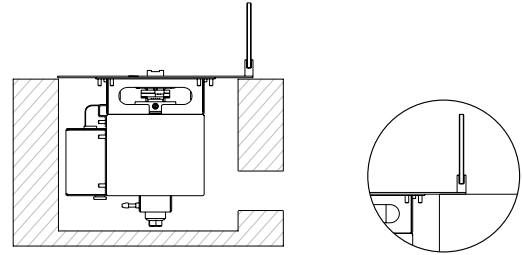
BRÛLEUR ÉTHANOL ÉLECTRONIQUE



### ENCASTREMENT DU BRÛLEUR

Nous vous recommandons d'intégrer nos brûleurs dans nos conceptions en standard et hors-standard. Dans le cas où vous souhaiteriez réaliser par vous-même la surface d'encastrement, vous devrez respecter les dimensions ci-dessous ainsi que les informations comprises dans notre notice.

Le non respect de ces contraintes entraînera une dégradation de l'esthétisme et de la puissance de la flamme.



	A	B	C
EGNIS 1450	1420mm	220mm	210mm

### CONSEILS POUR LES RÉALISATIONS

Toutes les réalisations annexes au(x) brûleur(s) doivent être sécurisées et réalisées impérativement :

- En Matériaux incombustibles (M0/A1) avec ajout d'isolant thermique (feutre de verre 20 mm ou équivalent)
- Avec des peintures hautes températures appropriées ou des matériaux avec des finitions résistantes aux hautes températures.
- Les brûleurs électroniques IGNISIAL PARIS nécessitent une connexion électrique 220 V 16A.
- Le brûleur doit être installé sur une surface parfaitement de niveau.
- Tous les appareils doivent être solidaires d'un ensemble parfaitement accroché au sol ou au mur.
- S'assurer que le mur/ le support / le sol sur lequel l'appareil est installé peut supporter son poids
- En cas d'encastrement dans un habillage, les ventilations hautes et basses ne doivent être ni couvertes ni obstruées
- Aucune ventilation ne doit donner directement sur l'extérieur et/ou sur le sous-sol (cave)

