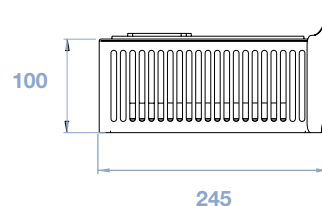
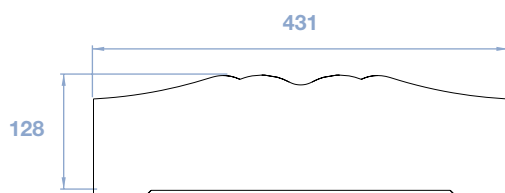


**CARACTÉRISTIQUES**

Référence	I10000602
Type d'installation	A poser
Brûleur	ROCKN'OL 2,5L
Puissance	2 à 4 kW/h
Autonomie	3 à 8h
Capacité	2,5 L
Surface mini	25 m²
Poids sans éthanol	10 kg
Couleur	■ 02
Dimensions (L x h x P)	431 x 128 x 245mm
Longueur de flamme	280 mm
Garantie brûleur	4 ans
Garantie cheminée	2 ans



FOYERS ÉTHANOL À POSER DANS UNE CHEMINÉE

DESSINS TECHNIQUES**OPTION DISPONIBLE**

ID0007400

**Kit support + bûchettes
en céramique**

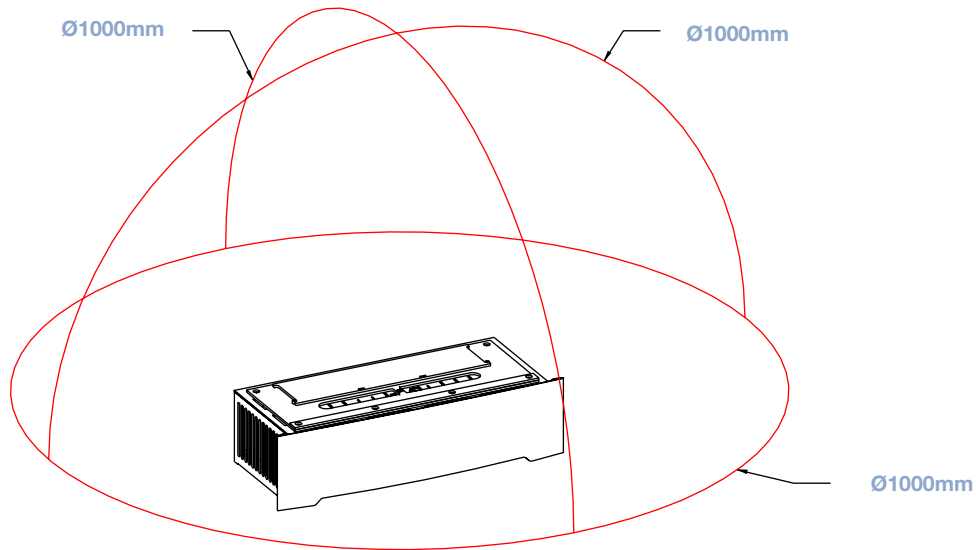


FOYERS ÉTHANOL À POSER DANS UNE CHEMINÉE EXISTANTE
BARON 350 OU BARON 2,5L

INSTALLATION

FOYERS ÉTHANOL À POSER DANS UNE CHEMINÉE

Respecter une **distance de 1mètre** entre le brûleur et de potentiels matériaux inflammables



Effectuer un ramonage du conduit si celui-ci n'est pas fermé afin d'éviter la chute de débris

Un conduit non fermé augmentera la consommation d'éthanol et diminuera la durée de fonctionnement. De plus la chaleur dégagée par l'appareil ne se diffusera pas à l'intérieur de la pièce.