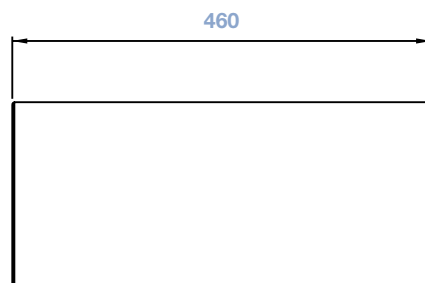
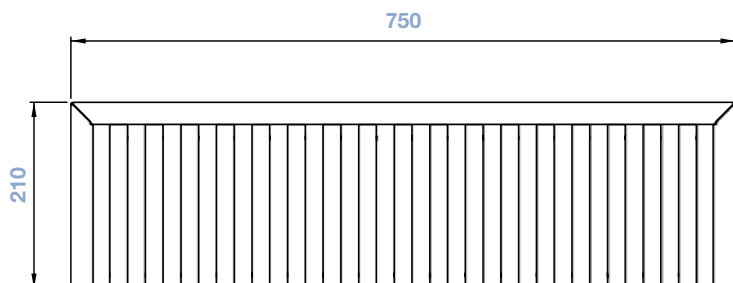




CARACTÉRISTIQUES

Référence	I10011502
Type d'installation	A poser
Brûleur	EGNIS EMBERS
Alimentation électrique	2 batteries de 12V
Puissance	6,5 kW/h
Autonomie	9h
Autonomie batterie*	9 allumages - 7 remplissages
Capacité	10 litres
Surface mini	60 m² (125 m³)
Poids sans éthanol	20 kg
Couleur	■ 02
Dimensions (L x h x P)	750 x 210 x 460mm
Longueur de flamme	500 mm
Garantie brûleur	2 ans
Garantie cheminée	2 ans

* Les données peuvent varier au fil du temps et de l'usure des batteries.

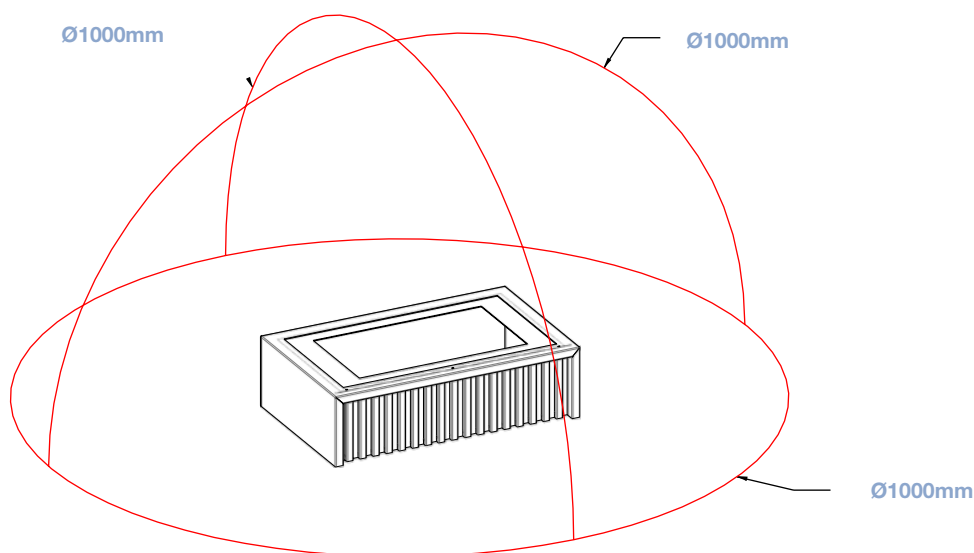




FOYERS ÉTHANOL À POSER DANS UNE CHEMINÉE EXISTANTE ATRIUM EGNIS EMBERS

INSTALLATION

Respecter une **distance de 1mètre entre le brûleur et de potentiels matériaux inflammables**



⚠ Effectuer un ramonage du conduit si celui-ci n'est pas fermé afin d'éviter la chute de débris

Un conduit non fermé augmentera la consommation d'éthanol et diminuera la durée de fonctionnement. De plus la chaleur dégagée par l'appareil ne se diffusera pas à l'intérieur de la pièce.